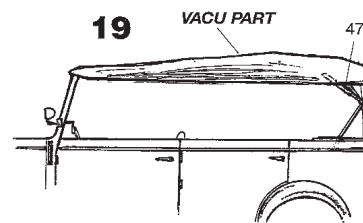
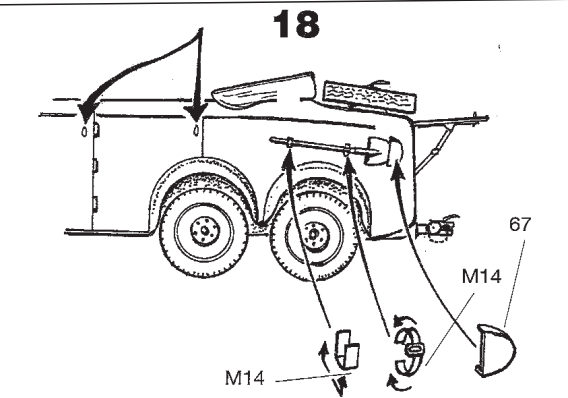
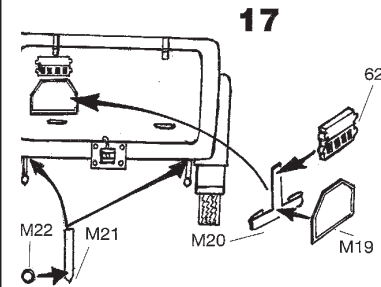
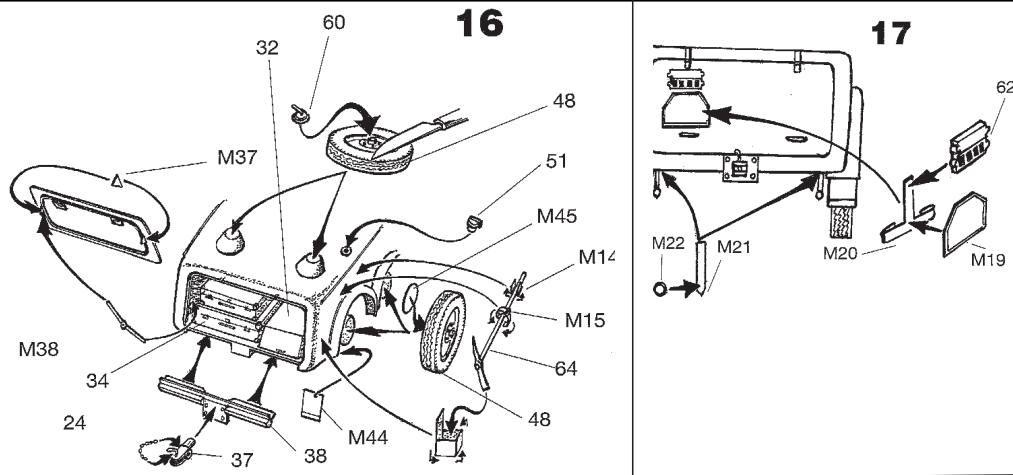
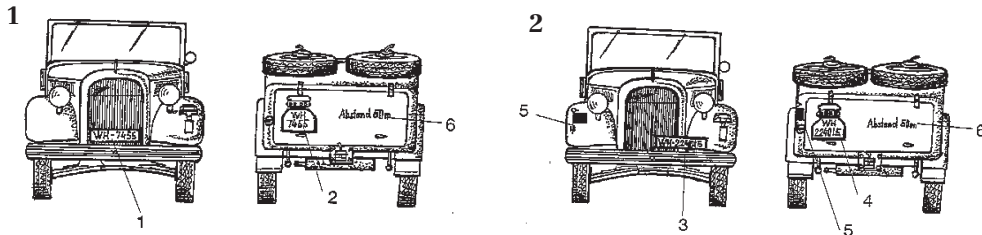


Škoda type 903 Staff Car



Zbarvení / Color scheme



Při stavbě postupujte podle instruktážních obrázků.

Upozornění: Během opravování může vznikat prach, který může dráždit dýchací cesty. Používejte ochranu očí při odstříhávání kovových dílů.

Follow the instruction drawings the assembly.

Notice: Machining can produce dust which can be irritating to the respiratory tract. Metal parts should be cut off using protection eyesight.

Kupujte přímo na www.plusmodel.cz
Buy directly from www.plusmodel.cz

Plus Model s.r.o.
Jižní 56, 370 10 České Budějovice
Czech Republic
<http://www.plusmodel.cz>
e-mail: plusmodel@plusmodel.cz

Historie

V letech 1940-42 vyrobila firma Škoda několik desítek vozů Škoda 903. Třísosý automobil, vyvíjený původně pro československou armádu, využíval mnoho dílů z vozu Škoda Superb. Vůz používal na svou dobu výkonný, čtyřdobý, zážehový, kapalinou chlazený, řadový šestiválec OHV o zdvihovém objemu 3137 ccm. Karoserie vozu byla smíšené konstrukce s dřevěnou kostrou a plechovým potahem. Velitelský vůz měl otevřenou, šestimístnou, čtyřdveřovou karoserii - otevřený break, se stahovací střechou. Podvozek s páteřovým rámem a pohonem obou zadních náprav dával vozu slušnou průchodnost v terénu. Pro potřeby wehrmachtu bylo vyrobeno celkem 42 kusů z nichž se do dnešní doby dochovaly dva.

Zbarvení

1. Celý vůz je v evropské žluté, značka, "WH - 7455" na předku přímo na masce vozu, na zádi vlevo na nárazníku. Na voze není jiné označení, reflektory nejsou nijak zakryty. Toto vozidlo bylo v roce 1944 používáno na cvičišti Kammwald.
2. Celý vůz v šedé barvě panzer grau. Značka "WH - 224015" ve předu uprostřed, vzadu na levé straně vozu. Na zádi vozu vlevo a na levém předním blatníku označení velitelství dělostřeleckého pluku. Reflektory přetřeny kamuflážní barvou, ponechány jen úzké štěrby. Vůz byl používán neznámou dělostřeleckou jednotkou v zimě 1941/1942 v prostoru Brjanska na středním úseku východní fronty.

History

Škoda Works produced several tens of the ŠKODA 903 cars in the 1940-42 period. Threeaxle automobile, originally developed for Czechoslovak army, used many parts from the Škoda Superb car. Car was equipped by, at that times quite efficient, four-stroke, sparkignition, water-cooled, row, 6-cylinder engine OHV, of the total cylinder volume of 3137 cm³.

Body was of the mixed construction - wooden framework with skin from metal sheet. As a commando car, it had opened six-seat, four-door body - opened break with folding top canvas. Chassis with frame of backbone type and drive for rear axles had quite good cross-country ability.

The total number of 42 cars was produced for the German Wehrmacht; two of them are still preserved up to today.

Color scheme

1. Car is European Yellow overall, registration number „WH - 7455“ - on the front directly on the mask, rear on the left side of the bumper. There is no other marking anywhere on the car. Headlights are not covered in any way. This car was used at training area at Kammwald during 1944.
2. Car is in Panzer Grau overall. Registration number - „WH - 224015“ in the center on the front and on the left side on the rear. Headquarters artillery regiment markings on the front left mudguard and on the left part of the rear. Headlights are darkened by camouflage color with narrow slit only. The car was used by unknown artillery unit in winter 1941/1942 at the Brjansk area (the middle of the eastern front).

